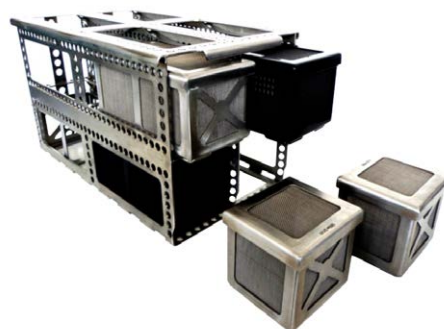


CADRE ET PANIERS BOÎTE PB

POUR UN NETTOYAGE RAPIDE ET PROPRE DE DIFFÉRENTES PIÈCES EN UN SEUL CYCLE.

Pour un cycle de lavage, jusqu'à 16 différents paniers peuvent être intégrés dans 1 cadre. Solide et robuste, il garantit une longue durée de vie. Chemin de roulement. Des différents traitements sont possibles, par ex. Teflon, Rilsan, Halar ou silicone. Avec option fermeture Camloc. Treillis de 0,04 mm à 2 mm.

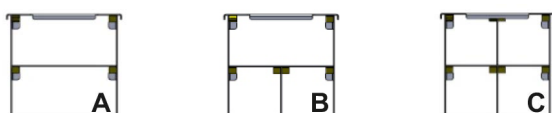


Dimensions extérieurs cadre – Version Rimann

Longueur (mm)	Largeur (mm)	Hauteur (mm)	Type
367	220	200	RK 380
520	320	200	RK 520

PETIT CADRE

Variantes



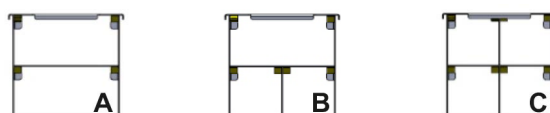
110661

112856

112857

GRAND CADRE

Variantes



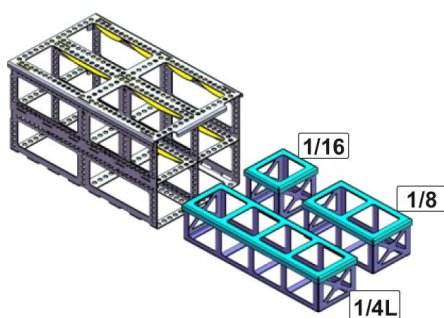
111622

112858

112859

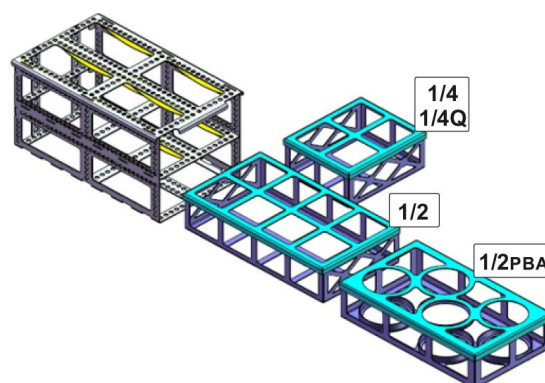
Dimensions paniers boîte PB – Version Rimann

Numéro d'article	Longueur (mm)	Largeur (mm)	Hauteur (mm)	Type
111883	87	97	85	1/16
111893	175	97	85	1/8
111174	165	195	85	1/4
111175	340	195	85	1/2
113149	340	97	85	1/4 L
113020	340	195	85	1/2 PBA



Dimensions paniers boîte PB – Version Rimann

Numéro d'article	Longueur (mm)	Largeur (mm)	Hauteur (mm)	Type
111177	205	145	85	1/8
113021	465	145	85	1/4 L
111178	240	290	85	1/4 Q
110982	495	290	85	1/2



RIMANN AG

Römerstrasse West 49 | 3296 Arch | +41 32 377 35 22
info@rimann-ag.ch | www.rimann-ag.ch

